



FEDERAL SERVICE
FOR INTELLECTUAL PROPERTY,
PATENTS AND TRADEMARKS

(19) **RU** (11) **2 246 068** (13) **C9**

(51) Int. Cl.⁷ **F 17 D 5/02, G 01 B 15/06,
11/16, F 16 L 55/18**

(12) **ABSTRACT OF INVENTION**

Note: Bibliography reflects the latest situation

(21), (22) Application: 98111122/63, 10.06.1998
 (24) Effective date for property rights: 10.06.1998
 (43) Application published: 20.04.2000
 (45) Date of publication: 10.02.2005
 Published on CD-ROM:
 MIMOSA RBI 2005/04D RBI200504D
 (15) Correction information:
 Corrected version no 1 (W1 C2)
 (48) Corrigendum issued on:
 20.05.2005 Bull. 14/2005
 Mail address:
 127562, Moskva, Altufevskoe sh. 30, kv.93,
 Gurovu A.E.

(73) Proprietor(s):
 Gurov Aleksandr Efimovich (RU)

RU 2 246 068 C9

RU 2 246 068 C9

(54) **PIPE, METHOD AND DEVICE FOR ENHANCEMENT OF RELIABILITY OF PIPELINES**

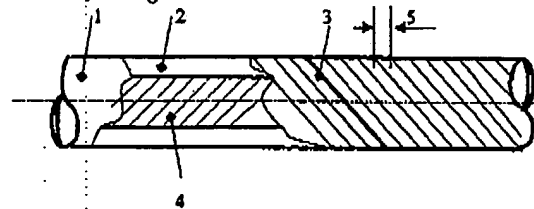
(57) Abstract:

FIELD: pipeline engineering.

SUBSTANCE: pipeline comprises pipes provided with at least one optical conducting spiral member set in the screw groove in the pipe surface. The method comprises inspecting pipeline under pressure with optical pulses passing through the conducting spiral member. The defects are indicated by measuring variations of the pulse parameters. The device comprises pickup, monitor, power source, converter of the direct voltage to the alternative voltage, and optoelectronic pair connected with the pickup of the fiber-optical line which forms conducting

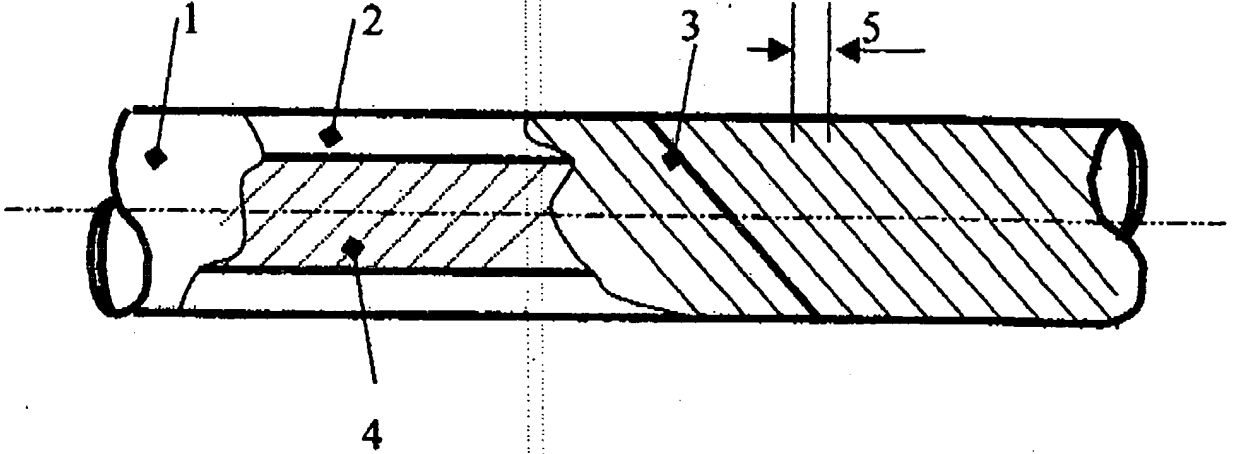
spiral member. The first input of the monitor is connected with the optoelectronic pair. The second input is connected with the output of the converter.

EFFECT: enhanced reliability of detecting defects.
 8 cl, 6 dwg



Фиг.1

Best Available Copy



Фиг.1

RU 2246068 C9

Best Available Copy

RU 2246068 C9



ФЕДЕРАЛЬНАЯ СЛУЖБА
ПО ИНТЕЛЛЕКТУАЛЬНОЙ СОБСТВЕННОСТИ,
ПАТЕНТАМ И ТОВАРНЫМ ЗНАКАМ

(19) RU⁽¹¹⁾ 2 246 068⁽¹³⁾ C9
(51) МПК⁷ F 17 D 5/02, G 01 B 15/06,
11/16, F 16 L 55/18

(12) СКОРРЕКТИРОВАННОЕ ОПИСАНИЕ ИЗОБРЕТЕНИЯ К ПАТЕНТУ

Примечание: библиография отражает состояние при переиздании

(21), (22) Заявка: 98111122/63, 10.06.1998

(24) Дата начала действия патента: 10.06.1998

(43) Дата публикации заявки: 20.04.2000

(45) Опубликовано: 10.02.2005

Опубликовано на CD-ROM:

MIMOSA RVI 2005/04D RB1200504D

(15) Информация о коррекции:
Версия коррекции № 1 (W1 C2)

(48) Коррекция опубликована:
20.05.2005 Бюл. № 14/2005

(56) Список документов, цитированных в отчете о
поиске: EP 0025344 A1, 18.03.1981. WO
90/08915 A1, 09.08.1990. GB 2145517 A,
27.03.1985. GB 2136119 A, 12.09.1984. RU
2110784 C1, 10.05.1998. КОЛЛАКОТ Р.
Диагностика повреждений. Пер. с англ. "Мир",
М., 1989, с.220-222.

Адрес для переписки:

127562, Москва, Алтуфьевское ш. 30, кв.93,
Гурову А.Е.

(73) Патентообладатель(ли):

Гуров Александр Ефимович (RU)

(54) ТРУБА, СПОСОБ И УСТРОЙСТВО ДЛЯ ПОВЫШЕНИЯ НАДЕЖНОСТИ ТРУБОПРОВОДОВ

(57) Реферат:

Изобретение относится к технике
трубопроводов. Трубопровод выполнен из труб,
имеющих по меньшей мере один оптический
проводящий спиральный элемент, закрепленный в
винтовой канавке на поверхности трубы. Способ
контроля трубопроводов заключается в том, что
обследуют трубопровод под давлением с помощью
оптических импульсов, пропускаемых по
проводящему спиральному элементу. Дефекты
определяют по изменению параметров импульсов.

Устройство для контроля трубопроводов содержит
датчик, монитор, последовательно соединенные
блок питания, преобразователь постоянного
напряжения в переменное и оптоэлектронную пару,
соединенную с датчиком волоконно-оптической
линией, образующей проводящий спиральный
элемент. Первый вход монитора соединен с
оптоэлектронной парой, а второй вход - с выходом
преобразователя. Изобретение направлено на
выявление мест дефектов стенок трубопроводов. 4
с. и 4 з.п.ф-лы. 6 ил.

RU 2 246 068 C9

RU 2 246 068 C9

Best Available Copy

Изобретение относится преимущественно к трубопроводной технике и может использоваться в авиационной, газовой, нефтяной, ракетно-космической, судостроительной и др. отраслях промышленности.

5 Известны трубы, собираемые в трубопроводы сваркой, механическим натягом или резьбой [1]. Причем трубы с резьбовым соединением содержат цилиндрическую оболочку и концевые резьбы.

Недостаток всех этих объектов - низкая контролепригодность и высокая трудоемкость ремонта, часто требующая остановки эксплуатации трубопроводов, что приводит к громадным потерям в народном хозяйстве.

10 Это связано с отсутствием у оболочковых конструкций надлежащих функций и невысоким технико-экономическим уровнем существующих технологий контроля и ремонта объектов.

Известна труба с проводящей спиралью для контроля состояния подводного шланга [2], содержащая каучуковую трубку с покрытиями, меж ними проволоку и волоконно-оптический элемент, связанный с аппаратурой.

Решение нечувствительно к электромагнитным помехам, однако не выявляет повреждения поверхностей трубы, т.к. элемент расположен внутри ее стенки, и ограничено применением в резинотехнических изделиях.

Известен способ контроля нефтепроводов, заключающийся в том, что вблизи 20 нефтепровода монтируют кабель-датчик, подключают кабель-датчик к монитору и по показаниям монитора определяют течь на участке нефтепровода [3].

Способ определяет сквозные дефекты без остановки нефтепровода и доступа к конструкции. Основывается на разделении жил кабель-датчика синтетическим диэлектриком, растворяющимся нефтью. Она изменяет электропроводящие свойства 25 данного датчика, циклически тестируемого компьютером, что фиксируется, обрабатывается и представляется на экране дисплея аппаратно-программными средствами монитора. Определение течи (отказа нефтепровода) может сильно задерживаться. Например, в холодное время года при возникновении малой утечки, когда грунт за подушкой вокруг трубы замерзает, выходящая из трубопровода нефть сгущается и ее подвижность 30 ухудшается, что актуально для нефтяных месторождений Севера России. Зависит это в основном от температуры вытекающего в единицу времени объема, скорости распространения продукта, расстояния от утечки до датчика и темпа растворения такого диэлектрика. Хотя несквозные повреждения труб встречаются чаще, способ "видит" только нарушение разделительной функции оболочки в процессе эксплуатации. Место течи 35 выявляется им не точно, что затрудняет и удорожает ремонт участка. Наконец, решение не работает на водо-, паропроводах и др. объектах.

Устройство для осуществления способа содержит последовательно соединенные перфорированную трубку, кабель-датчик, содержащий два изолированных проводника, и монитор [3].

40 Оно малоэффективно из-за влияния электромагнитных помех. Их исключают с помощью контрольного кабеля. Углеводороды с его диэлектриком не взаимодействуют. Монитор вычитает сигналы с кабелей. Сигнал утечки, возникающий на одном кабеле, регистрируют без проблем.

Наиболее близким по техническому существу к предлагаемому является способ 45 контроля нефтегазопроводов, заключающийся в том, что обследуют трубопровод механически перемещающимся в нем поршнем, регистрируют контрольной аппаратурой поршня его местоположение по длине трубы и значения физических полей стенки и после обследования по параметрам регистрации указывают дефекты стенки и их характеристики в трубопроводе [4, 5].

50 Способ выявляет развивающиеся и опасные из них (критические) дефекты стенки, так как возможно определение размеров, приращений, скорости развития и местоположения повреждений. Таким образом, предполагается исключение отказов, но слабо учитываются затраты эксплуатации на контроль и ремонт объектов при устранении найденного дефекта

и его пропуске. Требуется внутренний доступ к трубе, оснащение ее камерами приема-запуска, компьютерная сеть и основательное программное и метрологическое обеспечение. Недостаток этого способа - невысокая надёжность:

5 1) Коэффициент выявляемости дефектов $K_{вд}$ не достигает здесь предельных величин. В основном, из-за отношения сигнал/шум электрических измерений, а также методических и инструментальных погрешностей неразрушающего контроля, в т.ч. проблем сравнения дефекта с эталоном (форма, размер, ориентация и расположение относительно сварных швов, зон термического влияния и образующих трубопровода - верхней, нижней), ошибок измерения расстояния до дефекта и прочее;

10 2) Обследование поршнем существенно дольше тестирования кабель-датчика компьютером и не выявляет переход развивающегося дефекта в разряд опасного. Переход наступает при достижении дефектом околокритического размера (условие Гриффитса), но во времени не определен. Влияет разброс физико-механических свойств материала, толщи стенки, ее коррозия, статико-динамическая нагрузка и т.д. Минимальный период способа задан суммой времен контроля участка, возвращения к исходному пункту и подготовки поршня для нового обследования без учета времени сброса и обработки информации в сети. Реальный период обследования объектов - более 2-3 лет. А такой общепризнанный дефект, как трещина, являющийся, в частности, потенциальным источником отказов и тяжелых аварий на газопроводах, подрастает случайными скачками неизвестно когда.

15 20 При чем скорость скачка, уступая скорости ультразвука в стали, превосходит скорость перемещения поршня на 2-3 порядка. Величина скачка не лимитирована: 10%, 400-500 и более % от критического размера - вблизи точки перехода так называемая магистральная трещина. При авариях на газопроводах она достигает километровой длины, на нефтепроводах - нескольких метров;

25 3) Безотказности поршня препятствует его сложность. Он содержит: герметичную секционную конструкцию, находящуюся под давлением среды с взрыво-, пожароопасными, токсичными и другими свойствами; привод с устройством измерения местоположения; высокоточные аналого-цифровые каналы; специальную ЭМВ с программами; источники стабильного электропитания, печатные платы, разъемы и пайки; ультразвуковые, электромагнитные и др. типы датчиков для выявления аномалий в материале стенки;

30 намагничивающее устройство и т.п. При чем все это должно работать в условиях годового перепада температур 70-90°C, что осложняет дело.

Известны также способ и устройство для ремонта трубопроводов [6], основанные на внешнем упрочнении трубы.

35 В этом способе место повреждения трубопровода локализуют до образования магистральной трещины, а трубопровод упрочняют перед уплотнением повреждения после понижения давления.

40 Устройство содержит не менее двух уплотнений в виде подкрепляющих спиральных элементов, наматываемых на трубу по обе стороны от трещины, имеются в нем и другие детали.

Недостаток такого восстановления объектов - относительная трудоемкость и продолжительность работ, так как требуется доставка транспортом оборудования и рабочих к месту повреждения, раскопка экскаватором грунта вокруг трубы, собственно ремонт и тому подобное.

45 В свете изложенного, известные технические решения по функциям, конструкциям, способам и устройствам контроля и ремонта объектов потенциально не обеспечивают безаварийной эксплуатации нефтегазопроводов, что в российских условиях приводит (и будет приводить) к значительным материальным, производственным, сырьевым, валютно-финансовым и др. важным потерям. Примеров тому существует предостаточно.

50 Задача изобретения - повышение отказоустойчивости трубопроводов путем определения и упрочнения дефектной стенки в реальном масштабе времени.

Подзадачи:

- придание объектам свойства промышленной контролепригодности, включающего

возможности своевременного и точного определения местоположения, размера и скорости развития дефектов;

- свойства восстановления стенки и уменьшение объема ремонта на трубопроводах.

Задача решается тем, что труба, имеющая по крайней мере один проводящий спиральный элемент, отличается тем, что на поверхности трубы выполнена винтовая канавка, проводящий спиральный элемент закреплен в винтовой канавке и предназначен для взаимодействия с трещиной на поверхности трубы. Винтовая канавка обеспечивает размещение заподлицо спирального элемента так, что он не выступает над образующей поверхности трубы и благодаря этому не подвергается интенсивному абразивному износу со стороны протекающей по трубе субстанции. Крепление спирального элемента в винтовой канавке обеспечивает возможность непосредственного контроля поверхности трубы, поскольку спиральный элемент "работает" на растяжение вместе с трубой. Трубопровод согласно изобретению отличается тем, что выполнен из указанных труб, проводящий спиральный элемент выполнен из стекла, пропускающего оптические колебания, для взаимодействия с дефектом стенки трубопровода. Выполнение спирального элемента из стекла, проводящего оптические колебания, обеспечивает возможность регистрации дефекта стенки трубопровода, который (дефект) распространяется на сам спиральный элемент, и оптический импульс регистрирует дефект элемента, тем самым определяя дефект трубопровода. Способ контроля трубопроводов заключается в том, что обследуют трубопровод под давлением, регистрируют характеристики стенки трубопровода и определяют ее дефекты, отличается тем, что в стенке трубопровода формируют винтовые канавки и заполняют их стеклом, образуя в трубопроводе по меньшей мере один проводящий спиральный элемент, обследуют его оптическими импульсами, а дефекты стенки определяют по изменению параметров импульсов. К тому же винтовой шаг упомянутого спирального элемента выбирают не больше длины критической трещины трубопровода, что обеспечивает возможность регистрации всех трещин, размер которых равен или превышает размер критических трещин. Расстояние до дефекта находят по произведению длины трубопровода на отношение времен пробега импульсов после и до появления дефекта, что обеспечивает возможность обнаружения места расположения дефекта и его оперативного исправления. Формируют спиральные элементы разной деформативности, а срок отказа трубопровода определяют расчетным путем по значениям деформативности спиральных элементов и стенки трубопровода и моментам времени разрушения спиральных элементов. Вместе с тем устройство для осуществления способа [3], содержащее датчик и монитор, отличается тем, что снабжено последовательно соединенными блоком бесперебойного питания, преобразователем постоянного напряжения в переменное и оптоэлектронной парой, которая соединена с датчиком волоконно-оптической линией, образующей проводящий спиральный элемент трубопровода, и первым входом монитора, второй вход которого подключен к выходу преобразователя напряжения в переменное. Другой вариант устройства имеет в оптоэлектронной паре излучатель в виде лазера, обеспечивающего излучение оптических импульсов достаточной мощности.

Изобретение представлено на фигурах 1-6.

На Фиг.1 показаны варианты трубы с проводящим спиральным элементом, где 1 - труба (трубопровод), 2 - стенка, 3 - внешняя винтовая канавка, 4 - внутренняя винтовая канавка, 5 - винтовой шаг канавки, имеющий величину h ;

На Фиг.2 показано трапецеидальное сечение канавки 6;

На Фиг.3 показано треугольное сечение канавки 7;

На Фиг.4 показаны соответственно срезы оптического волокна, эпоксидной матрицы и двойного элемента в канавке 10.

На Фиг.5 - аппроксимированная диаграмма растяжения стали, где σ_b - предел прочности, δ - относительное удлинение при разрыве, 11 - стыковочная область для нагрузок и деформаций труб и оптического волокна.

На Фиг.6 - схема и устройство для осуществления способа. Обозначения схемы

соответствуют Фиг.1. Устройство содержит последовательно соединённые блок 12 бесперебойного питания, преобразователь 13 напряжения в переменное, оптоэлектронную пару 14 и монитор 15, другим входом подключенный к выходу преобразователя 13. Пара 14 соединена с элементом 8. Позицией 16 отмечен сварной стык труб.

5 Изобретение заключается в следующем.

На поверхности трубы выполнена винтовая канавка (см. Фиг.1), проводящий спиральный элемент прочно закреплен в этой канавке и предназначен для взаимодействия с трещиной на поверхности стенки.

10 Трубопровод выполнен из указанных труб, проводящий спиральный элемент выполнен, например, из стекла, пропускающего оптические колебания, для взаимодействия с дефектами поверхности стенки в целях, в том числе, промышленного контроля объекта следующим способом.

15 Формируют в трубе (поз. 1 Фиг.1) винтовую канавку (позиции 3, 4 Фиг.1), например, накаткой, метчиком или испарением части стенки (позиция 2 там же) сфокусированным лучом лазера. Заполнение канавки стеклом (позиция 8 Фиг.2) осуществляют, в частности, намоткой в нее волокна оптических линий связи (ВОЛС), скрепляемого со стенкой адгезией (в том числе эпоксидным клеем - позиция 9). Образующий проводящий винтовой слой (ПВС) можно выполнить, например, поршнем с оснасткой, в заводских условиях - 20 производителем оборудованием (резьбонарезные, намоточные и др. средства). Отходы металла при резьбовой канавке больше. Внутренний элемент (позиция 4 на Фиг.1) выявляет абразивный износ газопровода механическими включениями в потоке природного газа, так как поверхность стенки царапается твердыми песчинками и постепенно утончается.

25 Формирование осуществляют по винтовой линии, шаг которой (позиция 5 Фиг.1) ограничивают, в частности, половиной длины критической трещины цилиндрической оболочки, нагруженной внутренним давлением, что позволяет своевременно определить 100% опасных продольных трещин в трубопроводе и др. его эксплуатационные дефекты. Величину этого шага рассчитывают, например, по формуле

$$h \leq WE / \pi \sigma^2,$$

где W- удельная работа разрушения трубопровода;

30 E - модуль упругости Юнга материала;

σ - среднее растягивающее напряжение.

40 Накатке (канавке) придают, в частности, трапецеидальное сечение (позиция 6 Фиг.2) со средней шириной 1-10% ее винтового шага. Такая форма сечения лучше треугольной (позиция 7 Фиг.3), так как нуждается в меньшей точности механообработки при размещении в канавке оптического кабеля готового профиля и меньше концентрирует 35 напряжения стенки трубы.

Глубину (высоту) канавки устанавливают из нескольких соображений. Например, толщину 40 стенки изготавливаемых труб выбирают по условиям прочности и надежности, т.е. чтобы резьба и канавки не уменьшали сечения, выдерживающего расчетные давления; ВОЛС не выходила наружу за стенку трубы для исключения повреждений при строительстве трубопровода и транспортировке труб. Моноволокну нужна неглубокая канавка, например 0,3-0,7 мм. Трубы могут иметь заводскую (строительную) изоляцию.

Началу (развитию) пластических деформаций трубопровода соответствует механическое разрушение стекла (см. Фиг. 5), что согласовывают, например, помещая 45 ВОЛС в канавке труб, спрессованных внутренним давлением. Стекловолокно зафиксировано ее стенками, натяжением намотки и адгезией наполнителя (позиции 8, 9 Фиг.2), а так как сжатие стекло и эпоксидная матрица выдерживают хорошо, то работе трубы и слоя в диапазоне температур слабо мешает различие их линейного расширения. ВОЛС не требует идентичной прочности партий оптоволокон: физическая величина 50 находится внутри зоны "пластики" стальной трубы. Уровень давления устанавливают при отработке производства труб по величинам площадки текучести трубной стали (позиции 11 Фиг.5) и деформации волокна (2-5%) в момент его разрушения. Операцию проводят, например, после калибровки (экспандирования) тонкостенных труб по диаметру.

Слои из двух ПВС (позиция 10 Фиг.4) с разными удлинениями при разрыве (деформативностями) дополнительно определяют скорость развития дефекта, т.к. становятся известными два отсчета времени (t_1, t_2) в момент разрушения слоев. Первым рвется слой с меньшей деформативностью (δ_1), второй - с большей (δ_2). Например, если магистральный трубопровод теплоснабжения выполнен из стали с деформативностью δ_3 , соблюдают условие $\delta_1 < \delta_2 < \delta_3$. Полагается, что объект работает в стационарном режиме.

В предположении линейной модели площадки текучести трубной стали прогноз времени отказа трубопровода, для которого дистанции до дефекта по измерениям с использованием 2-х слоев совпали, выполняется расчетом. Например, $(t_3 - t_2) = (t_2 - t_1) \times (\delta_3 - \delta_2) / (\delta_2 - \delta_1)$. Если принять, что $(t_2 - t_1) = 10$ дней, $(\delta_2 - \delta_1) = 5\%$, $(\delta_3 - \delta_2) = 10\%$, то расчетное время $(t_3 - t_2)$ составит 20 дней. До истечения этого срока с момента времени t_2 , в частности, с 2-3-дневным запасом выполняют все необходимые мероприятия и работы для недопущения аварии. Что важно для особо опасных объектов, находящихся в черте города, при пересечении с железной дорогой и т.д.

Получают образец-свидетель (контрольный образец) поврежденности объекта. Метрология предложенного подхода базируется на метрических свойствах винтовых поверхностей, теории хрупких покрытий, закономерностях механики разрушения для нагруженной внутренним давлением длинной цилиндрической оболочки с дефектом и возможности наблюдения (обследования) состояния образца-свидетеля в пространстве и времени.

Обследуют этот образец оптическими колебаниями, в частности, пропуская через него оптические импульсы с известными параметрами. Для качественного трубопровода электромагнитная волна распространяется в ПВС с некоторым погонным затуханием, не встречая на своем пути ощутимых препятствий (например, для ВОЛС диаметром 125 мкм известен коэффициент затухания 0,2 дБ/км при длине волны около 1,6 мкм). В конце трубопровода волна отражается на границе поверхности и бежит назад (обратно). Этот периодический процесс со временем ослабляется и прекращается. Регистрируют прямую или обратную обследующую электромагнитную волну в точках по концам объекта.

Прямая волна регистрируется в точке на противоположном конце трубопровода (участка) относительно точки ввода импульса. Отраженная волна - непосредственно в точке ввода. Разделение прямой и отраженной волн проводится по временному признаку. Возможны другие методы разделения или применение нескольких методов.

Поврежденный слой, например, в случае возникновения в трубе при эксплуатации дефекта отражает часть волны в точке нарушения сплошности материала, часть пропускает дальше. Соотношение частей зависит от характера повреждения, то есть от параметров дефекта. При контроле методом прямой волны ее амплитуда в точке съема соответственно уменьшается. Но это уменьшение может быть результатом и нескольких нарушений ПВС (например, цепочкой разрозненных дефектов). Глубина дефекта не регистрируется, то есть эту величину следует считать большей диаметра используемого оптоволокна (или глубины канавки, в которую оно уложено), что не дает ложных срабатываний для малозначительных дефектов, могущих занимать большую поверхность объекта, например начальной коррозии.

Для точного наблюдения за трубопроводом, наделенным свойством промышленной контролепригодности, расчетную величину шага устанавливают, например, ...0,2h, 0,3h, ...0,7h...kh, т.е. контролируют размер не опасного дефекта и прогнозируют остаточный ресурс объекта. Коэффициент $k \leq 1$ может быть увязан с отраслевым коэффициентом запаса прочности оболочковой конструкции. Безаварийность трубопровода обеспечивают своевременным снижением в нем рабочего давления, например, в 1,5-2 раза автоматическими действиями системы управления транспортом продукта по признаку, например, отсутствия (т.е. изменения) обследующей волны (прямой, отраженной) в соответствующих точках трубопровода.

После регистрации параметров колебаний в зависимости от ситуации "есть/нет изменения параметра" устанавливают наличие или отсутствие дефекта в объекте.

Геометрический размер выявляемого дефекта при оговоренных по тексту описания условиях - около h . В отдельных случаях, в зависимости от формы и расположения дефекта относительно витков ПВС, "хрупкости" материала слоя, размер будет меньше, например, для симметричной витку поверхностной трещины.

5 Расстояние до дефекта находят по произведению длины трубопровода на отношение времен пробега оптических импульсов в ПВС после и до появления дефекта. Например, для трубопровода длиной $L=1$ км и временами пробега импульса после и до появления трещины соответственно $t=25$ мкс, $T=1000$ мкс оно составит, как это следует из математической формулы $X=Lt/T$, от одного из концов трубопровода 0,025 км. Повторение
10 импульсов определяют временем тревоги: раз в секунду, минуту и т.д., что позволяет также уточнить момент времени взаимодействия слоя и дефекта.

Преимущество двухточечного ввода независимо учитывающего разделение ПВС на части - отсутствие необходимости неотложного ремонта слоя. Что важно с точки зрения удобства эксплуатации пространственно распределенной системы, какой является
15 трубопровод. Возможно равенство числа точек ввода числу крановых площадок (компрессорных, насосных станций) объекта. Вероятно, это будет оптимальным решением за счет дублирования (резервирования) точек ввода.

Если поверхность стыкового сварного шва (позиция 16 Фиг.6) без ПВС, то для 12 м секции с кромками 2 см расчетный $K_{ад}=0,996(6)$, с кромками 1 см - 0,998(3). Для
20 полностью сформированного слоя $K_{ад}=1$. В процессе монтажа стыкового шва 16 ПВС сращивают сваркой.

В изложенном способе контроля для восстановления дефектной стенки прикрывают трещину путем уменьшения рабочего давления в трубопроводе 1, что препятствует
25 развитию дефекта при последующем действии, и используют тепло пропускаемых слоев трещину оптических колебаний.

Затухание в целой части ПВС мало и сфокусированное излучение, распространяющееся в таком волноводе, автоматически концентрируется канавкой в раскрытие трещины и там
30 релаксирует за счет многократных отражений и сопутствующих потерь. Берега трещины тепловым расширением металла сближаются, например, в конструкциях из алюминия и его сплавов и контактно взаимодействуют.

Температуру, скорость и время нагрева регулируют потоком тепла в раскрытии. Например, временем включения колебаний с двух точек ввода, в том числе чтобы не было
новых разрывов ПВС и потерь волн на отражение, использованием излучателей большей энергетической мощности.

35 Граница трещины оплавляется и сглаживается, что уменьшает несплошность стенки в сварной точке. В процессе остывания напряжения стенки снижают выбором длительности, числа и амплитуды, например, лазерных импульсов, пропускаемых ПВС в секунду. При определенных условиях возможно соединение берегов трещины пайкой.

Устройство для осуществления способа работает так (см. Фиг.6). Блок бесперебойного
40 питания 12 (аккумуляторы в комплексе с линией электропередачи, бензоэлектростанцией и выпрямителем) снабжает элементы устройства энергией независимо от перерывов энергоснабжения. Преобразователь 13 выдает заданные колебания (импульсы) с помощью оптоэлектронной пары 14 (выполнена, например, с лазерным излучателем, фотоприемником и призмой) в ВОЛС 3 (4) - датчик трубопровода 1, а с линии - в монитор
45 15 (устройство выборки-хранения, аналого-цифровой преобразователь, компьютер, системное и предметное программное обеспечение, драйверы). Параметры оптических импульсов не меняются, пока подрастающие за время эксплуатации объекта повреждения меньше h . Когда размер любого повреждения достигнет h , ПВС рвется в точке дефекта и время пробега импульсов уменьшается. Пропорционально положению дефекта вдоль
50 трубопровода. Это фиксируется и пересчитывается средствами монитора в дистанцию по математической формуле описания. Лазер полупроводниковой пары 14 излучает короткие и мощные оптические импульсы без теплового перегрева. Ошибка нахождения расстояния до дефекта (продольной координаты) задана только шагом ПВС, т.к. относительная

погрешность лазерных измерений (эталонов секунды $\sim 10^{-12}$, метра $\sim 10^{-10}$) мала. Ошибка угловой координаты может составить менее $1-3^\circ$. Восстановление дефектной стенки обеспечивают излучателем устройства.

5 Эффект максимален на магистральных газо-, нефтепроводах, работающих под большим внутренним давлением. Меньше на теплотрассах, где разрушение трещиной не превалирует. Практически исключаются отказы объектов и их аварийная остановка для ремонта.

10 Затраты на экономический эффект с учетом полноты и вариантов реализации ожидаются на уровне до 10% стоимости труб аналогичного трубопровода без предложенных функций.

Таким образом, изобретение повышает надежность трубопроводов, улучшает экологию на местах и сохранение среды обитания человека.

Источники информации

16 1. NATIONAL STANDART OF CANADA. CAN3-Z163-M86. OIL PIPELINE SYSTEMS./КАНАДСКИЙ НАЦИОНАЛЬНЫЙ СТАНДАРТ. CAN3-Z183-M86. СИСТЕМЫ НЕФТЕПРОВОДОВ. (ПЕРЕВОД). (Перевод выполнен научно-техническим центром "Нефтепромдиагностика") г.САМАРА. Изд-во "Самарский дом", 1994, 196 с.

2. Заявка на европейский патент EP 0025344 A1, 18.03.1981.

20 3, 4. Коллакот Р. Диагностика повреждений. Пер. с англ. - М.: Мир, 1989, с.220-222, 440-443 (прототип).

5. Технические средства диагностирования. Справочник/Под общ. ред. В.В.Клюева. - М.: Машиностроение, 1989, с.601-612.

6. Патент № 2118738 на изобретение "Способ и устройство для ремонта трубопроводов". Опубликовано 10.09.98. Бюл. № 25.

Формула изобретения

1. Труба, имеющая по крайней мере один оптический проводящий спиральный элемент, отличающаяся тем, что на поверхности трубы выполнена винтовая канавка, проводящий элемент закреплен в винтовой канавке и предназначен для взаимодействия с трещиной на поверхности трубы.

2. Трубопровод, отличающийся тем, что выполнен из труб по п.1, проводящий элемент выполнен из стекла, пропускающего оптические колебания, для взаимодействия с дефектом стенки трубопровода.

35 3. Способ контроля трубопроводов, заключающийся в том, что обследуют трубопровод под давлением, регистрируют характеристики стенки и определяют ее дефекты, отличающийся тем, что в стенке трубопровода формируют винтовые канавки и заполняют их стеклом, образуя в трубопроводе по меньшей мере один проводящий спиральный элемент, обследуют его оптическими импульсами, а дефекты стенки определяют по изменению параметров импульсов.

40 4. Способ по п.3, отличающийся тем, что винтовой шаг упомянутого спирального элемента выбирают не больше длины критической трещины трубопровода.

5. Способ по п.3 или 4, отличающийся тем, что расстояние до дефекта находят по произведению длины трубопровода на отношение времен пробега импульсов после и до появления дефекта.

45 6. Способ по п.3, или 4, или 5, отличающийся тем, что формируют спиральные элементы различной деформативности, а срок отказа трубопровода определяют расчетным путем по значениям деформативности спиральных элементов и стенки трубопровода и моментам времени разрушения спиральных элементов.

50 7. Устройство для осуществления способов по пп.3-6, содержащее датчик и монитор, отличающееся тем, что снабжено последовательно соединенными блоком бесперебойного питания, преобразователем напряжения в переменное и оптоэлектронной парой, которая соединена с датчиком волоконно-оптической линией, образующей проводящий спиральный элемент трубопровода, и с первым входом монитора, второй вход которого подключен к

выходу преобразователя постоянного напряжения в переменное.

8. Устройство по п.7, отличающееся тем, что в оптоэлектронной паре излучатель импульсов выполнен в виде лазера.

5

10

15

20

25

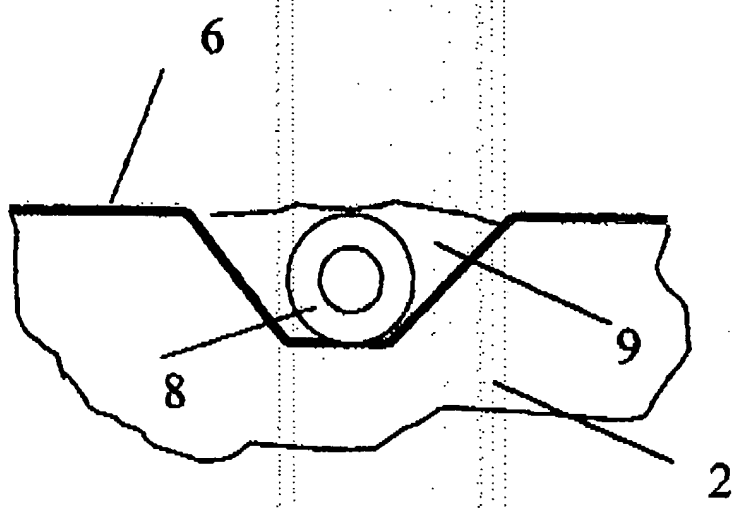
30

35

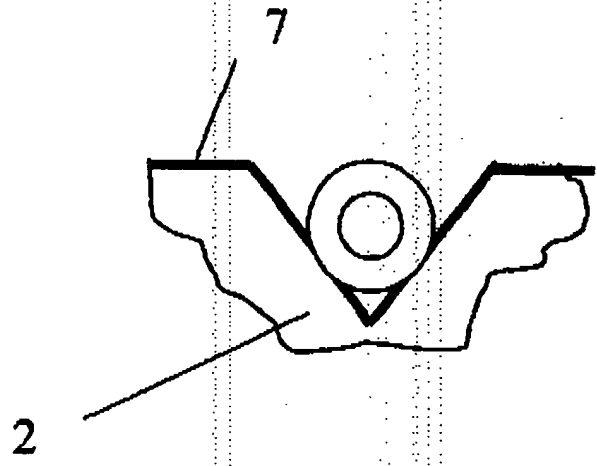
40

45

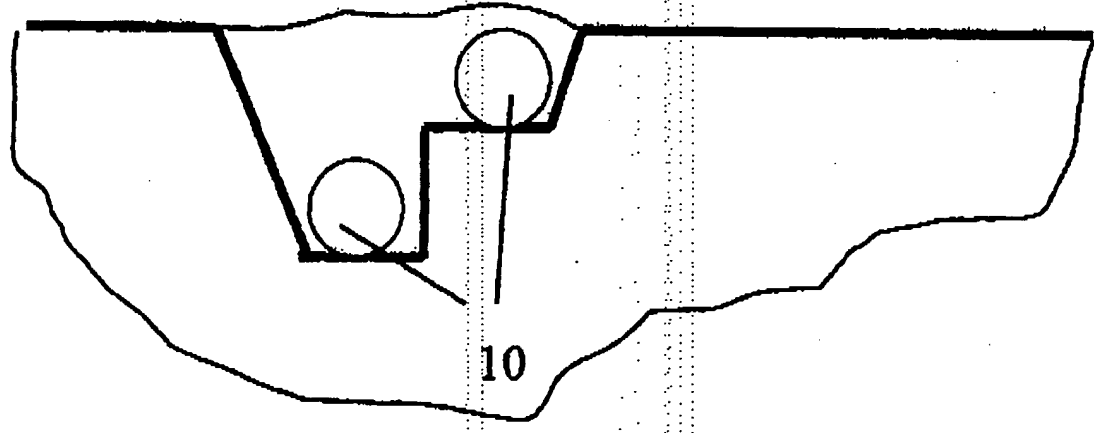
50



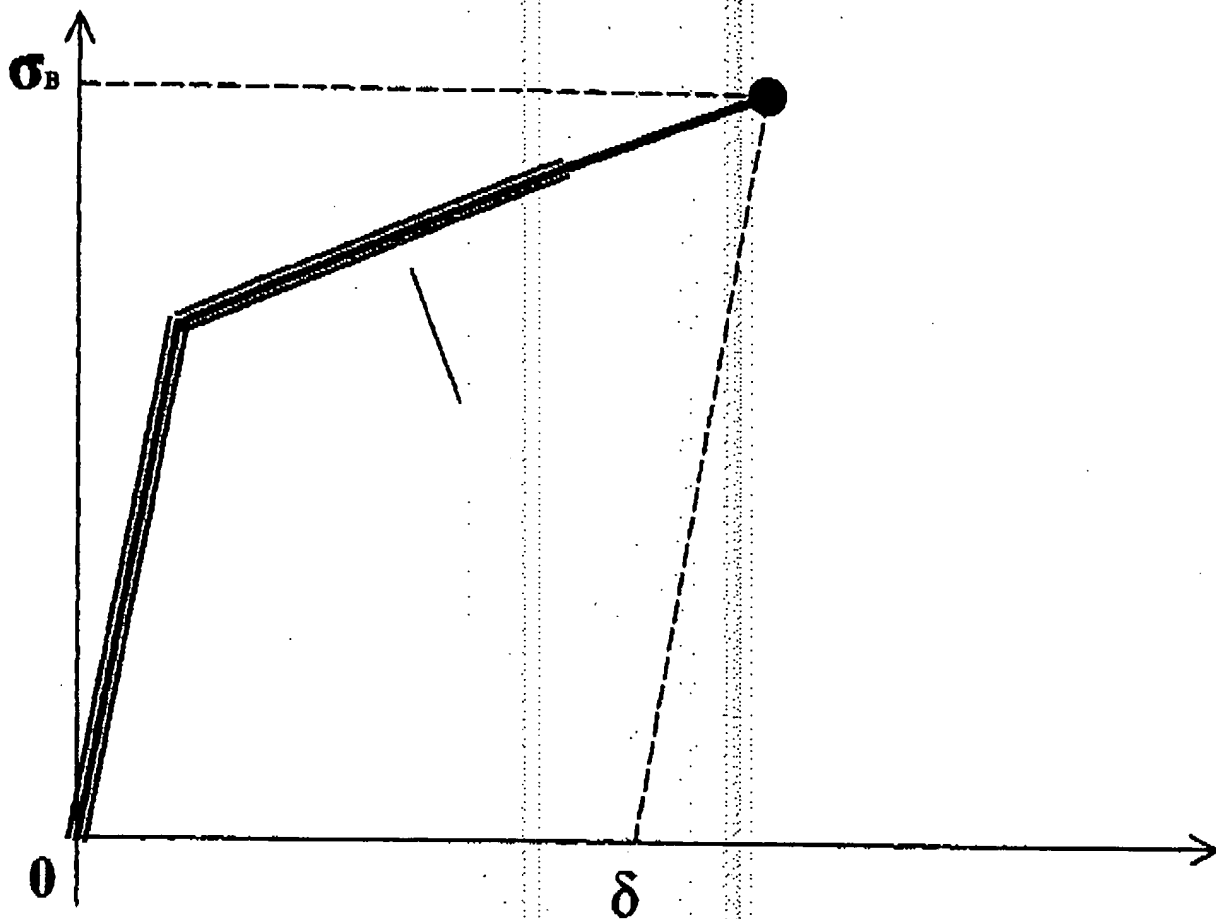
Фиг.2



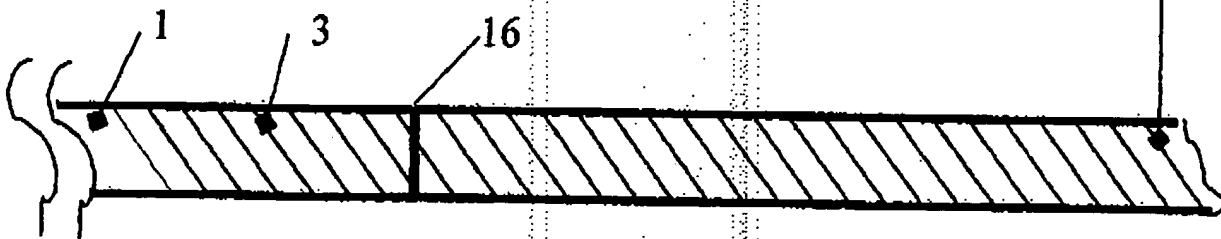
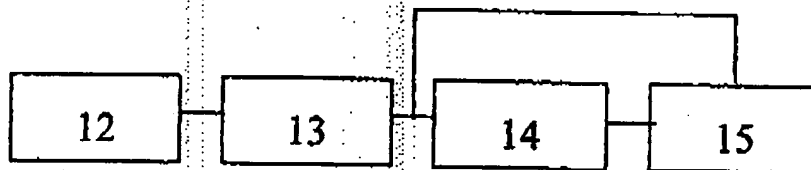
Фиг.3



Фиг. 4



Фиг. 5



Фиг. 6



ФЕДЕРАЛЬНАЯ СЛУЖБА
ПО ИНТЕЛЛЕКТУАЛЬНОЙ
СОБСТВЕННОСТИ,
ПАТЕНТАМ И ТОВАРНЫМ ЗНАКАМ
(РОСПАТЕНТ)

(12) ЗАЯВКА НА ИЗОБРЕТЕНИЕ

(19) RU (11) 9811122 (13) A

(51) 7 G01M3/24

(14) Дата публикации: 2000.04.20

(21) Регистрационный номер заявки: 9811122/28

(22) Дата подачи заявки: 1998.06.10

(43) Дата публикации заявки: 2000.04.20

(71) Имя заявителя: Гуров А.Е.

(98) Адрес для переписки: 127562, Москва,
Алтуфьевское ш., д.30, кв.93

(54) ТРУБА, СПОСОБ И УСТРОЙСТВО ДЛЯ ПОВЫШЕНИЯ НАДЕЖНОСТИ ТРУБОПРОВОДОВ

1. Цилиндрическая оболочка с резьбой, отличающаяся тем, что ее спиральные поверхности используются для контроля, восстановления стенки.
2. Способ контроля трубопроводов, заключающийся в том, что обследуют трубопровод, регистрируют параметры стенки и после обследования указывают ее дефекты, отличающийся тем, что формируют в стенке спиральные поверхности, например, накаткой, обследуют одну-две из них электромагнитными волнами, а дефект с докритическими размерами равными или большими винтового шага поверхностей указывают после регистрации параметров волн.
3. Способ по п. 2, отличающийся тем, что накатку заполняют стеклом, обследуют заполнение, например, оптическими волнами, а дефект указывают по изменению параметров волн.
4. Способ по пп.2 и 3, отличающийся тем, что расстояние до трещины находят по произведению длины трубопровода на отношение времен пробега оптического импульса до и после ее появления.
5. Способ по пп.2 - 4, отличающийся тем, что формируемым поверхностям придают разную деформативность, а срок отказа трубопровода определяют по математической формуле из описания.
6. Способ по пп.2 - 5, отличающийся тем, что после указания срока отказа мощность электромагнитных волн временно повышают до теплового заживления трещины.
7. Способ по пп.2 - 6, отличающийся тем, что повышают мощность электромагнитных волн ступенями.
8. Устройство для осуществления способа по п.2, содержащее последовательно соединенные кабель-датчик, состоящий из изолированного проводника, и монитор, отличающееся тем, что снабжено последовательно соединенными блоком бесперебойного питания, преобразователем напряжения в переменное и преобразователем колебаний, выход которого соединен с кабель-датчиком и первым входом монитора, а второй вход монитора подключен к выходу преобразователя напряжения в переменное.
9. Устройство по пп.2 - 8, отличающееся тем, что преобразователь колебаний выполнен в виде оптоэлектронной пары, а кабель-датчик в виде оптической линии связи.

Best Available Copy

**This Page is Inserted by IFW Indexing and Scanning
Operations and is not part of the Official Record**

BEST AVAILABLE IMAGES

Defective images within this document are accurate representations of the original documents submitted by the applicant.

Defects in the images include but are not limited to the items checked:

- BLACK BORDERS
- IMAGE CUT OFF AT TOP, BOTTOM OR SIDES
- FADED TEXT OR DRAWING
- BLURRED OR ILLEGIBLE TEXT OR DRAWING
- SKEWED/SLANTED IMAGES
- COLOR OR BLACK AND WHITE PHOTOGRAPHS
- GRAY SCALE DOCUMENTS
- LINES OR MARKS ON ORIGINAL DOCUMENT
- REFERENCE(S) OR EXHIBIT(S) SUBMITTED ARE POOR QUALITY
- OTHER: _____

IMAGES ARE BEST AVAILABLE COPY.

As rescanning these documents will not correct the image problems checked, please do not report these problems to the IFW Image Problem Mailbox.